

# 183 CM H x 122 CM L x 244 CM P CHENIL POUR CHIEN EN FIL SOUDÉ AVEC TOIT

## INSTRUCTION D'ASSEMBLAGE

MSP-193

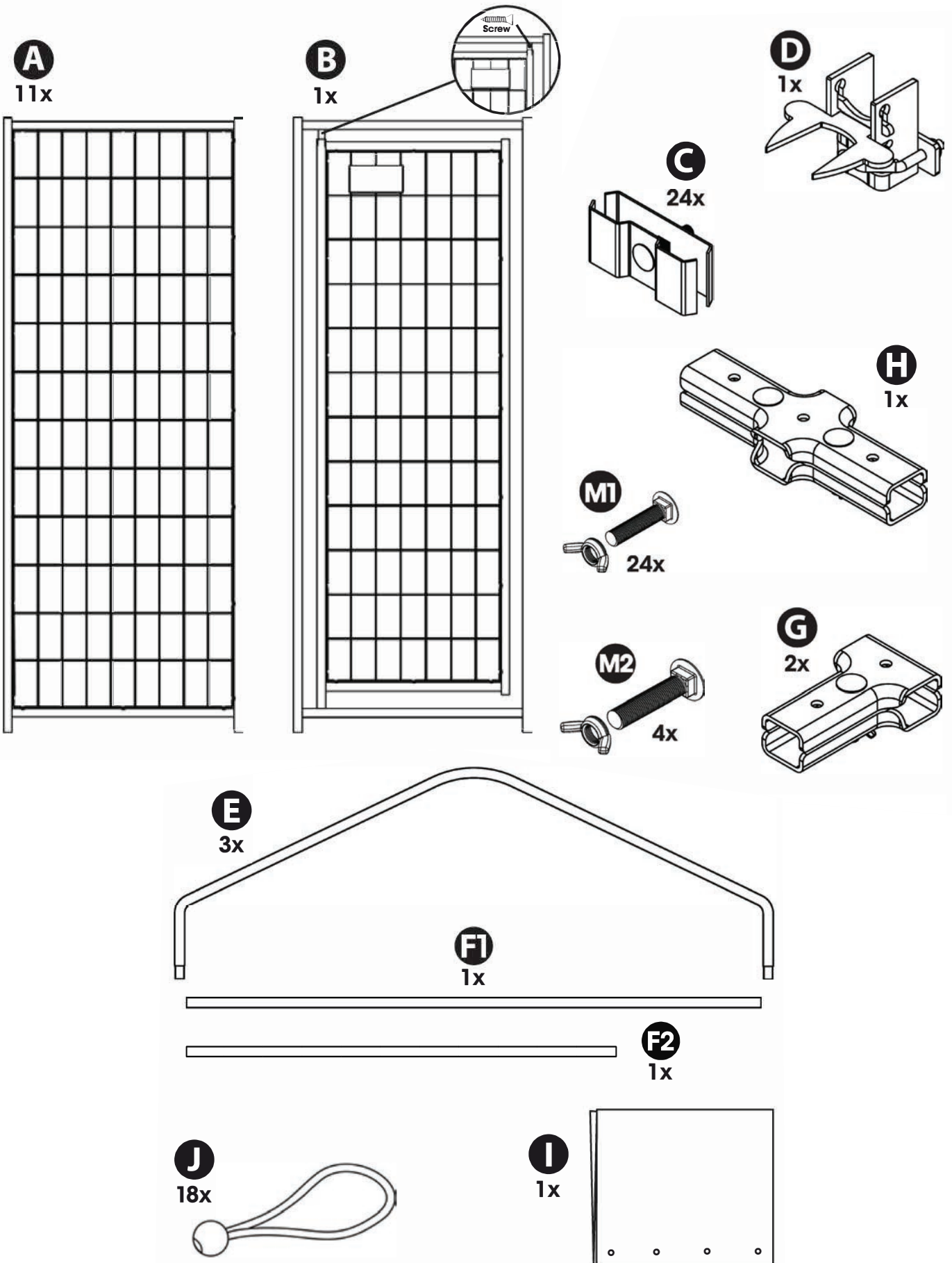
### CONSEILS AVANT DE COMMENCER!

---

1. S'assurer que toutes les pièces sont présentes avant de procéder à l'assemblage.
2. Vérifier soigneusement tous les matériaux d'emballage avant de les jeter, car certaines pièces peuvent être enfermées dans les matériaux d'emballage.
3. Pour faciliter et accélérer l'assemblage, il est recommandé d'identifier toutes les pièces nécessaires avant chaque étape.
4. Assurez-vous que vous disposez de suffisamment d'espace et de personnes pour assembler le produit en toute sécurité.
5. Lors de l'assemblage, veillez à ne pas trop serrer les raccords, car cela pourrait endommager le produit.
6. Conserver ce manuel d'instructions pour référence ultérieure.



# LISTE DES PIÈCES





Outils nécessaires  
(non inclus)



Assemblage  
par 2 personnes



Temps d'assemblage :  
1 heure



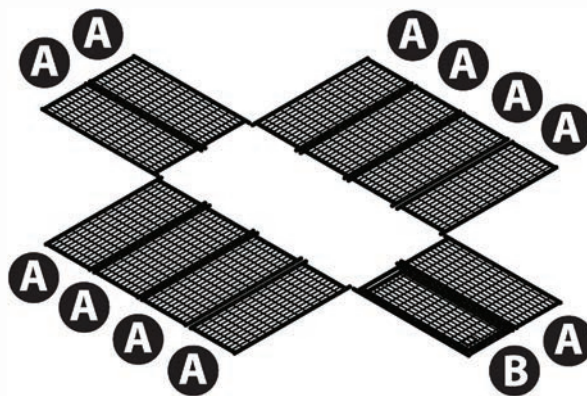
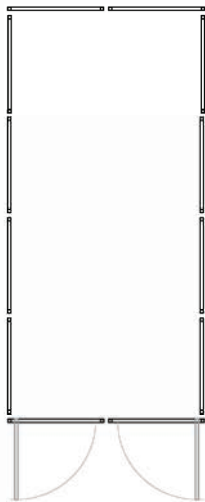
Porter des lunettes  
et des gants

## INSTRUCTIONS D'ASSEMBLAGE

### Étape 1 :

Choisir l'emplacement du chenil.

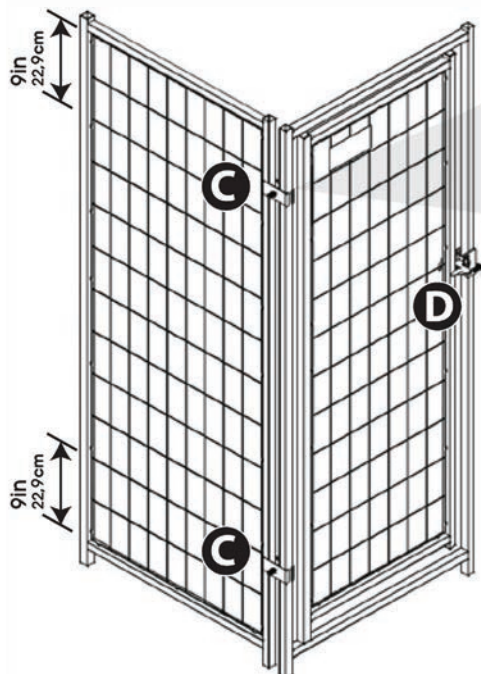
Disposer les panneaux et déterminer l'emplacement de la porte.



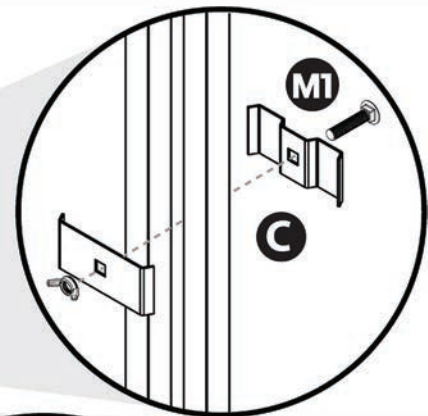
### Étape 2 :

Placez 2 panneaux, fixez 2 pinces et serrez pour créer un coin.

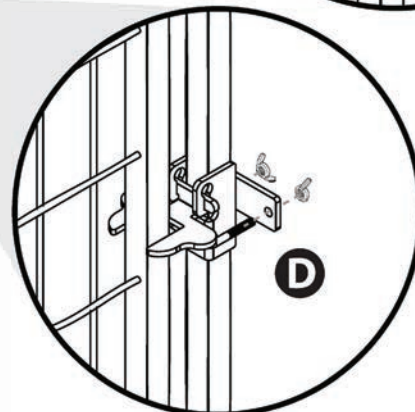
Répéter le processus pour tous les panneaux.



2.1

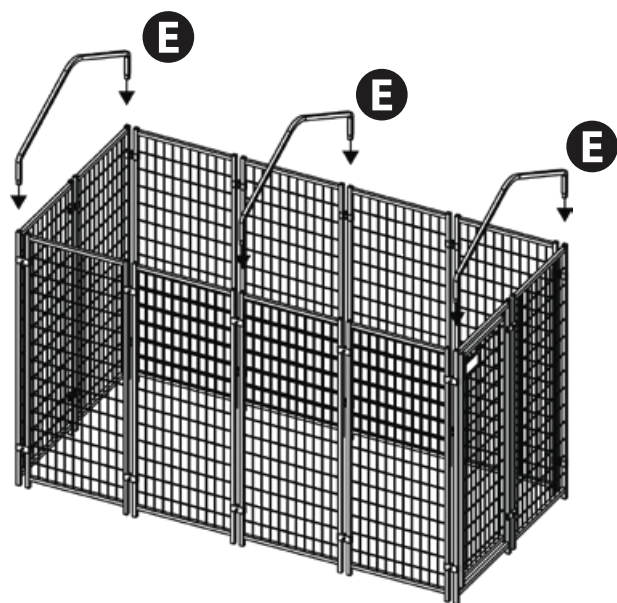


2.2

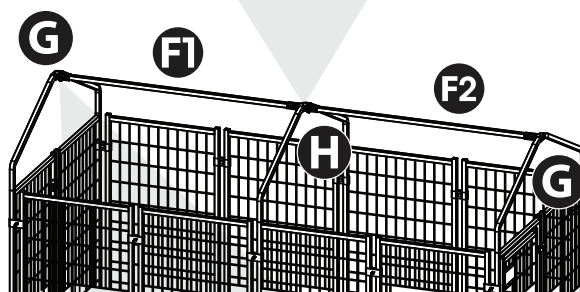
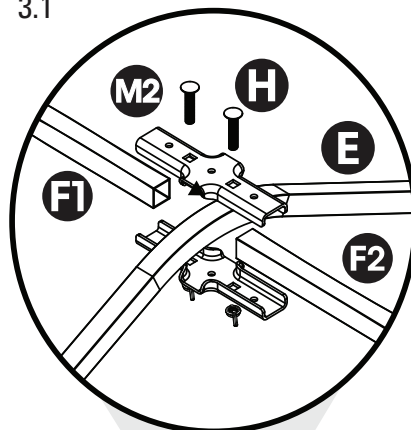


### Étape 3 :

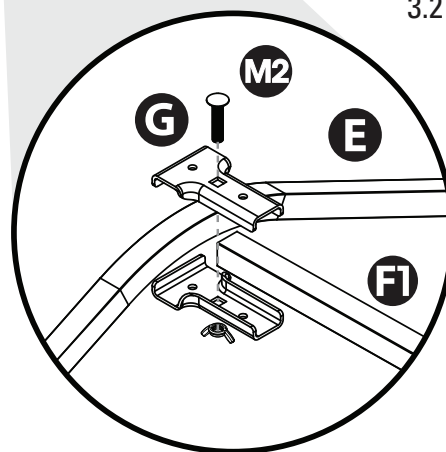
Installer le cadre du toit.



3.1

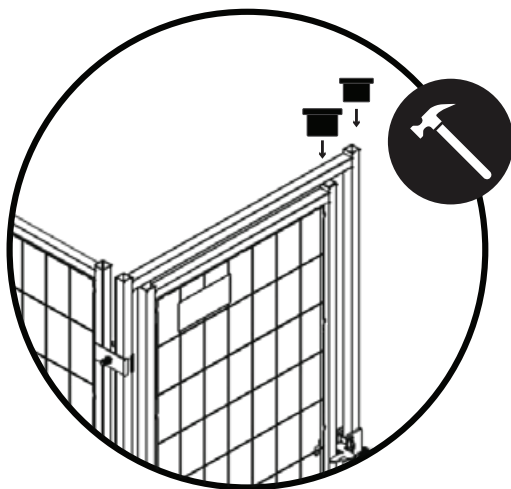


3.2



### Étape 4 :

Installer les capuchons en plastique sur la partie supérieure du cadre.

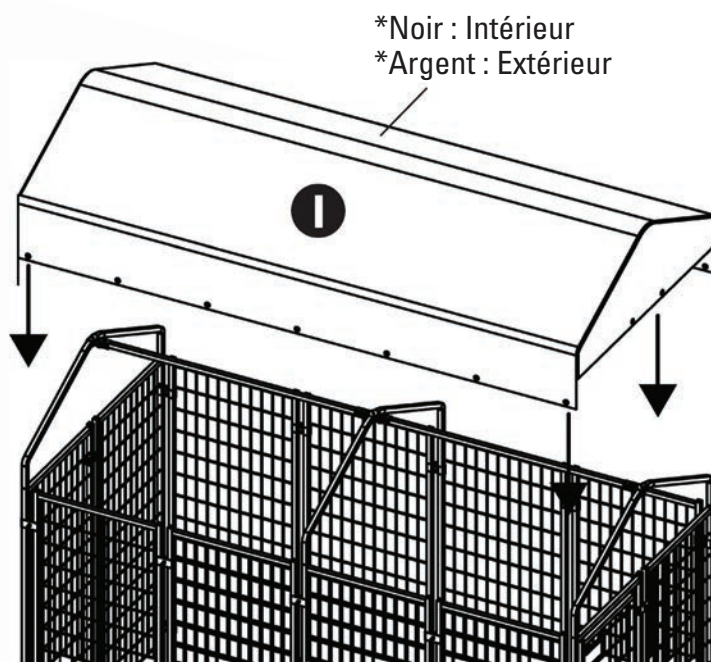




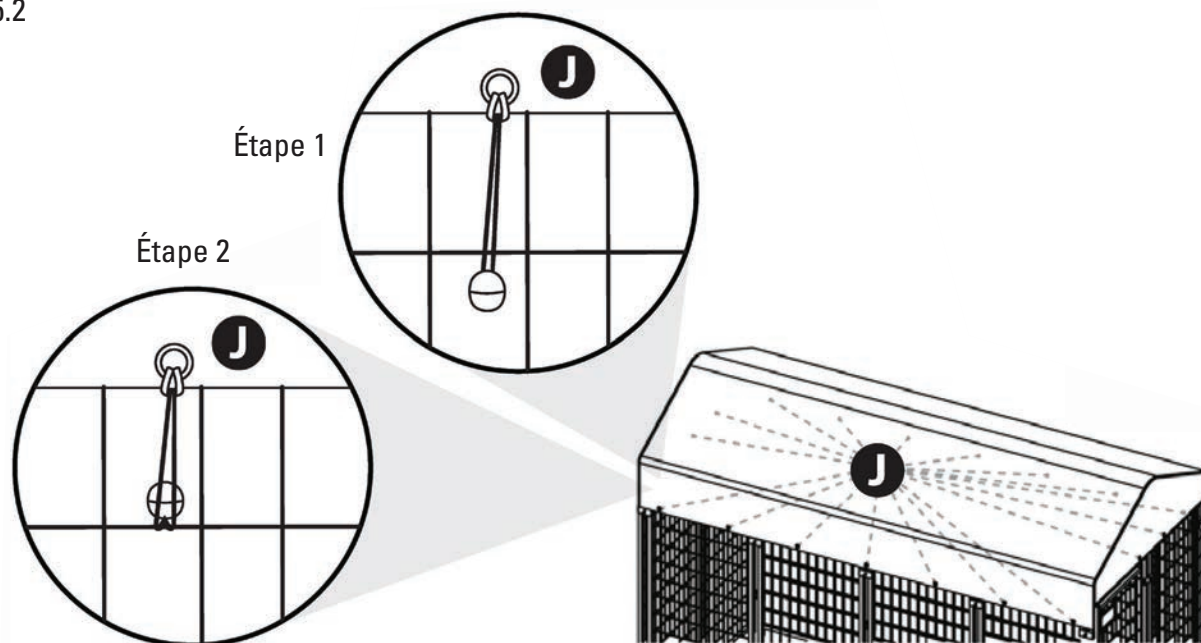
## Étape 5 :

Installer la couverture du toit.

5.1



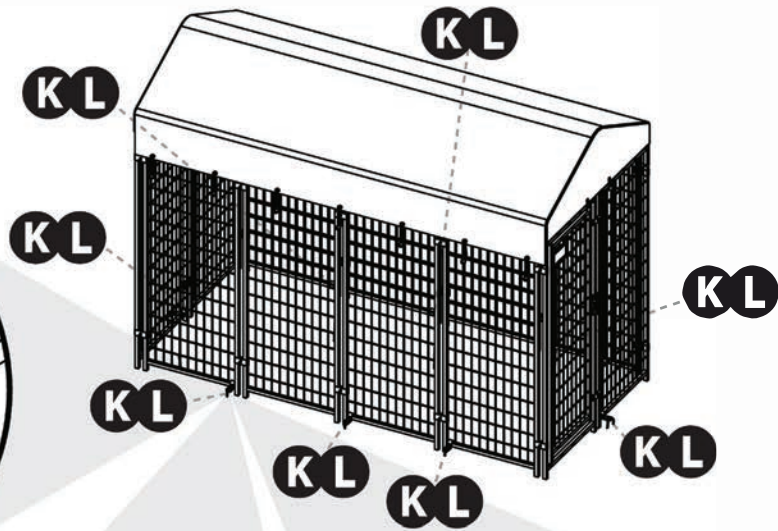
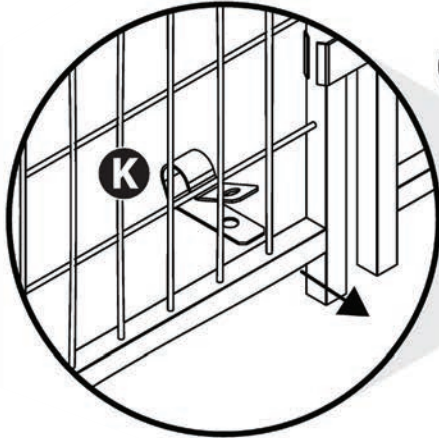
5.2



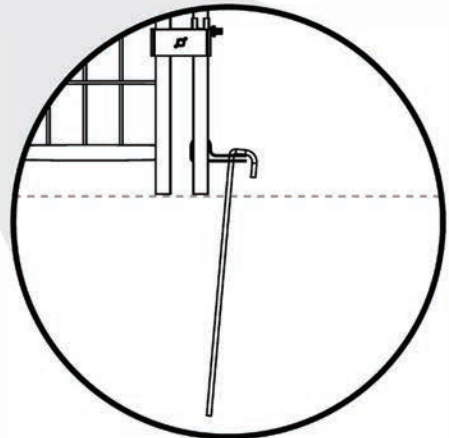
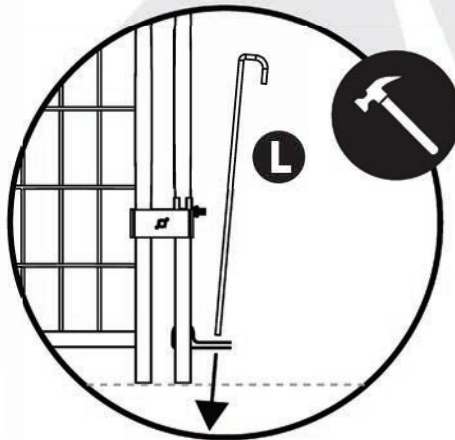
## Étape 6 :

Fixer le chenil en place

6.1  
Installer les pinces



6.2  
Installer les supports



**Remarque :** Si le chenil se trouve sur une surface dure telle qu'une terrasse ou un patio, utiliser des vis à béton ou des tire-fond avec une pince.



Pour toute question ou commentaire,  
veuillez appeler le 888-376-7375, ou visiter [mainstreetpet.com](http://mainstreetpet.com).

MAIN ST. PET<sup>™</sup> est une marque de commerce de Mid-States Distributing, LLC. © Mid-States Distributing, LLC.  
Fabriqué pour et distribué par Mid-States Distributing, LLC Fort Worth, TX 76137 USA. Fabriqué en Vietnam.