

152 CM L x 305 CM L ENSEMBLE DE TOIT DE CHENIL

INSTRUCTION D'ASSEMBLAGE


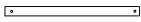


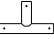


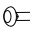




MSP-196

CONSEILS AVANT DE COMMENCER!

1. S'assurer que toutes les pièces sont présentes avant de procéder à l'assemblage.
2. Vérifier soigneusement tous les matériaux d'emballage avant de les jeter, car certaines pièces peuvent être enfermées dans les matériaux d'emballage.
3. Pour faciliter et accélérer l'assemblage, il est recommandé d'identifier toutes les pièces nécessaires avant chaque étape.
4. Assurez-vous que vous disposez de suffisamment d'espace et de personnes pour assembler le produit en toute sécurité.
5. Lors de l'assemblage, veillez à ne pas trop serrer les raccords, car cela pourrait endommager le produit.
6. Conserver ce manuel d'instructions pour référence ultérieure.



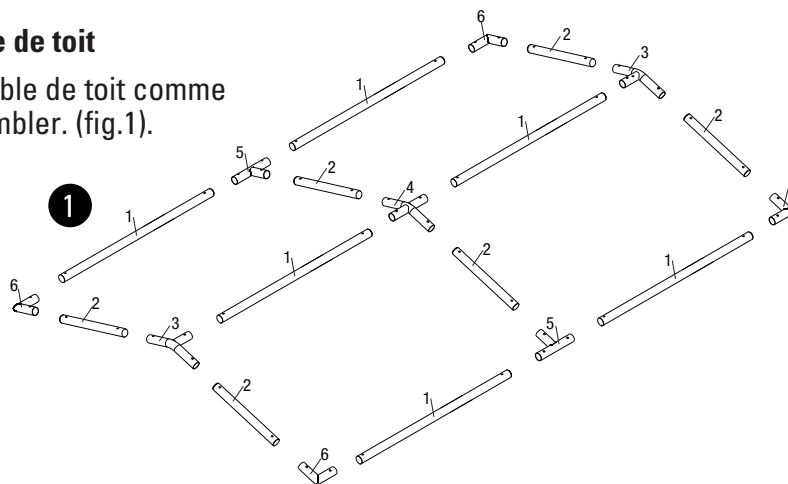
LISTE DES PIÈCES

N° pièce	Description	Dessin	Qté.
1	Rail transversal		6
2	Rail de toit		6
3	Connecteur de faîte de toit à 3 voies		2
4	Connecteur de faîte de toit à 4 voies		1
5	Connecteur latéral à 3 voies		2
6	Connecteur d'angle		4
7	Pince		16
8	Boulon M10X50		8
9	Écrou M10		8
10	Câble d'acier		2
11	Pince		4
12	Couvercle		1

INSTRUCTIONS D'ASSEMBLAGE

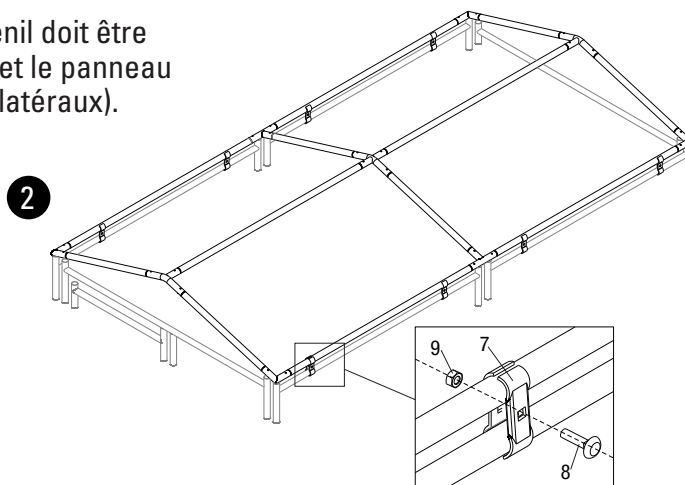
Étape 1 : Assembler l'ensemble de toit

Disposer les pièces de l'ensemble de toit comme indiqué ci-dessous et les assembler. (fig.1).



Placez l'ensemble de toit assemblé sur le dessus du chenil et fixez-le à l'aide des pinces n° 7 et des raccords n° 8 et n° 9 (fig.2).

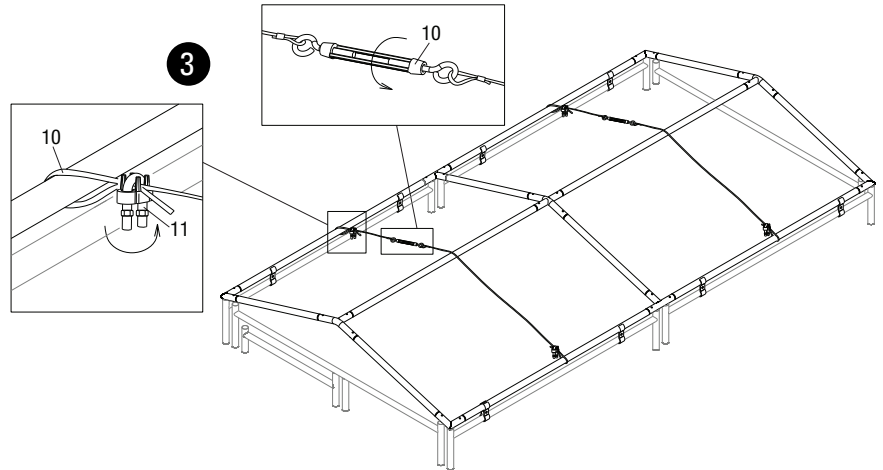
Remarque : L'orientation des panneaux du chenil doit être conforme à la figure 2 (le panneau de la porte et le panneau arrière sont placés à l'intérieur des panneaux latéraux).



Étape 2 : Assembler le câble d'acier

Fixez les deux extrémités du câble d'acier n° 10 autour de la traverse et fixez-les avec les pinces n° 11 comme indiqué ci-dessous (fig.3).

Ensuite, serrez complètement le câble en vissant l'attache sur le câble.



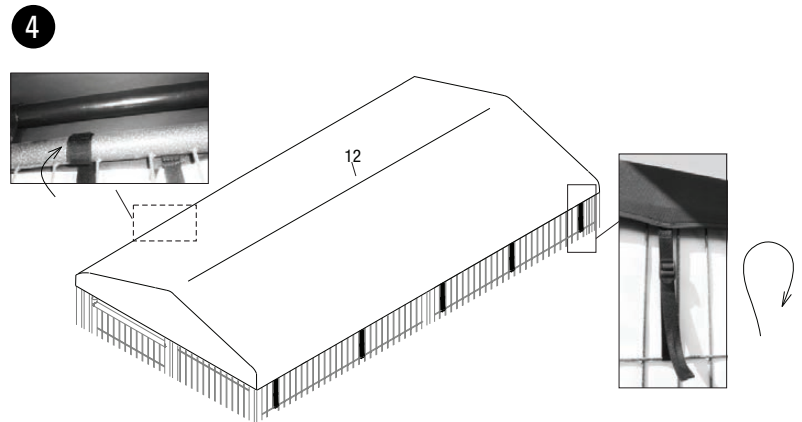
Étape 3 : Assembler le couvercle

Placez le couvercle sur l'ensemble de toit. Collez toutes les sangles d'attache rapide à l'intérieur de la couverture. Serrez symétriquement la sangle des deux côtés du chenil comme indiqué ci-dessous (fig.4).

Remarque : Il peut être nécessaire de resserrer les sangles en nylon pour maintenir la couverture de toit bien tendue et uniforme. Si le couvercle n'est pas complètement serré, il risque d'accumuler de l'eau en cas de pluie.

Remarque : Cette couverture de toit n'est pas conçue pour supporter de lourdes charges de neige ou de glace. L'accumulation de neige ou de glace peut provoquer l'effondrement de la couverture de toit.

Pour éviter toute surcharge, débarrassez le toit de la neige et de la glace à l'aide d'un balai ou d'une serpillière.



Pour toute question ou commentaire, veuillez appeler le 888-376-7375, ou visiter mainstreetpet.com.

MAIN ST. PET[™] est une marque de commerce de Mid-States Distributing, LLC. © Mid-States Distributing, LLC. Fabriqué pour et distribué par Mid-States Distributing, LLC Fort Worth, TX 76137 USA. Fabriqué en Vietnam.